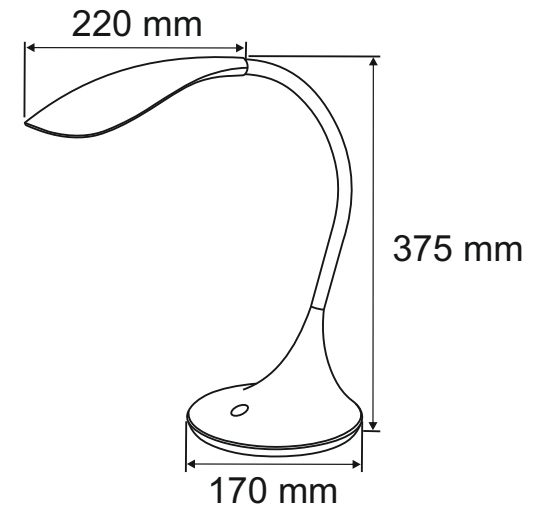
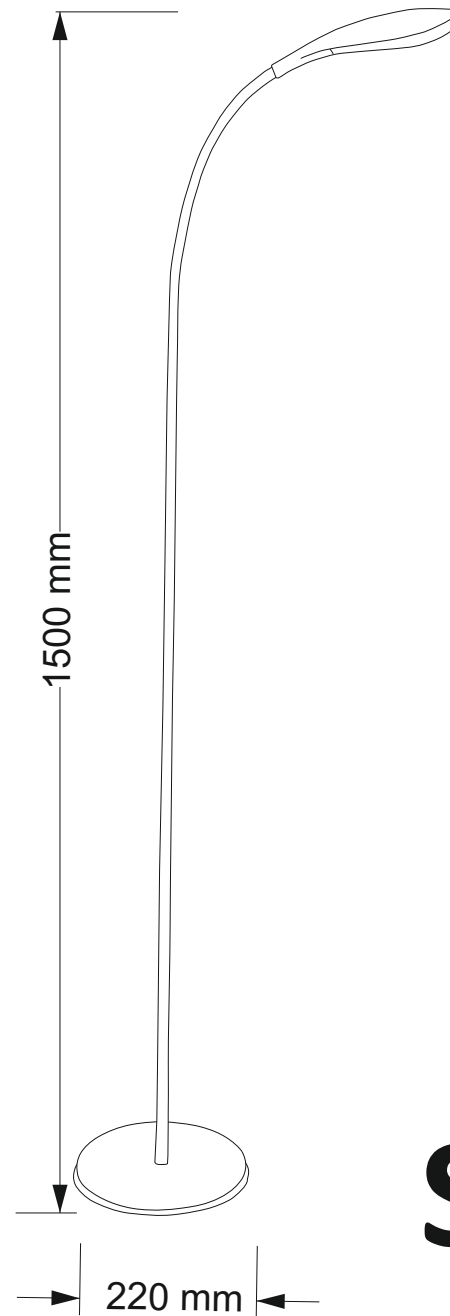
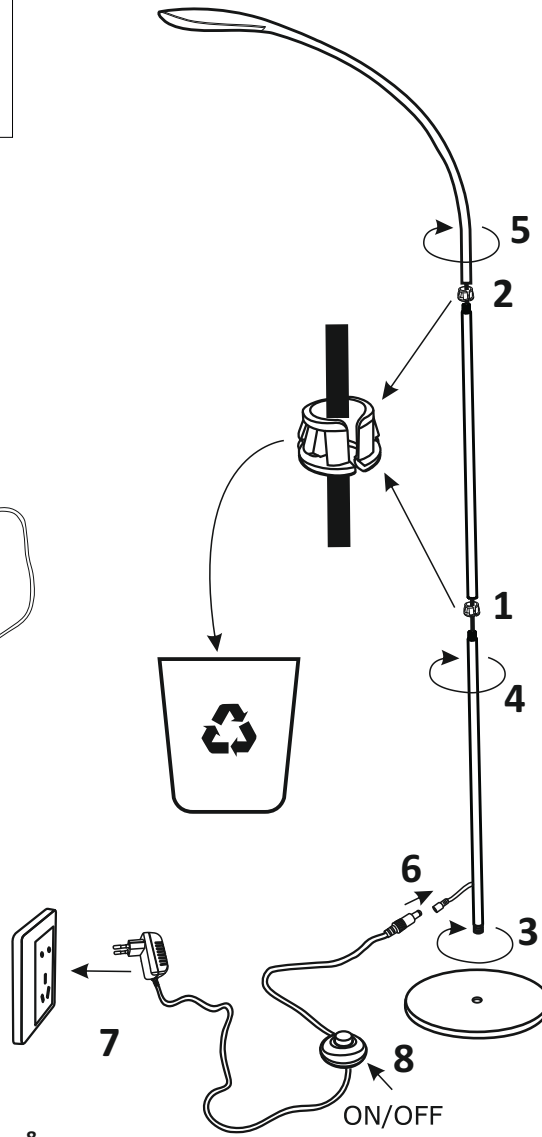


100-240V 50/60 Hz	450 lm	6,5W max	SMD LED
3000K	Ra ≥ 80 CRI		100° ✕
	20000h	≥ 10000 ON OFF	< 0,5s
< 1s 	min 0,1 m	IP20	
	100-240V~50/60Hz	DC 11V 500mA	



SWAN

PL

PRZEZNACZENIE / ZASTOSOWANIE

Wyrób przeznaczony do zastosowań mieszkaniowych i ogólnego przeznaczenia.

MONTAŻ

Zmiany techniczne zastrzeżone. Przed przystąpieniem do montażu zapoznaj się z instrukcją. Wszelkie czynności wykonywać przy odłączonym zasilaniu. Wyrób może być przyłączony do sieci zasilającej, która spełnia standardy jakościowe energii określone prawem.

CECHY FUNKCJONALNE

Wyrób użytkować wewnętrzz pomieszczeń. Wyrób wyposażony jest w łącznik elektryczny. Możliwość ścieńmiania wyłącznie za pomocą wewnętrznego układu elektronicznego.

ZALECENIA EKSPLOATACYJNE / KONSERWACJA

Konserwację wykonywać przy odłączonym zasilaniu po wystygnięciu wyrobu. Czyszczyć wyłącznie delikatnymi i suchymi tkaninami. Nie używać chemicznych środków czyszczących. Nie zakrywać wyrobu. Zapewnić swobodny dostęp powietrza. Wyrób może nagrzewać się do podwyższonej temperatury. Źródło światła nagrzewa się do wysokiej temperatury. Wyrób z niewymiennym źródłem światła typu dioda/diody LED. W przypadku uszkodzenia źródła światła, wyrób nie nadaje się do naprawy. Wyrób zasilać wyłącznie napięciem znamionowym lub zakresem podanych napięć. Wyrobu nie użytkować w miejscu w którym panują niekorzystne warunki otoczenia np. kurz, pył, woda, wilgoć, wibracje itp. W przypadku uszkodzenia izolacji przewodu lub obudowy, wyrób nie nadaje się do dalszej eksploatacji. Wyrób nierozbieralny. Nie nadaje się do samodzielnych napraw. UWAGA! Nie wparywać się w wiązkę światła diody/diod LED.

OCHRONA ŚRODOWISKA *

Dbaj o czystość środowisko. Zalecamy segregację odpadów poopakowaniowych. Oznakowanie wskazuje na konieczność selektywnego zbierania użytego sprzętu elektrycznego i elektronicznego. Wyróbów tak oznakowanych, pod karą grzywny, nie można wyrzucać do zwykłych śmieci razem z innymi odpadami. Wyroby takie mogą być szkodliwe dla środowiska i zdrowia ludzkiego, wymagają specjalnej formy przetwarzania, w szczególności odzysku, recyklingu i/lub unieszkodliwiania.

Informacje na temat punktów zbierania/odbioru udzielają władze lokalne lub sprzedawcy tego rodzaju sprzętu. Zużyty sprzęt może zostać również oddany do sprzedawcy, w przypadku zakupu nowego wyrobu w ilości nie większej niż nowu kupowany sprzęt tego samego rodzaju.
Powszeze zasady dotyczą obszaru Unii Europejskiej.
W przypadku innych państw należy stosować prawne regulacje obowiązujące w danym kraju. Zalecamy kontakt z dystrybutorem naszego wyrobu na danym obszarze.

UWAGI / WSKAZÓWKI

Nie stosowanie się do zaleceń niniejszej instrukcji może doprowadzić np. do powstania pożaru, porażen, porażenia prądem elektrycznym, obrażeń fizycznych oraz innych szkód materialnych i niematerialnych.

BG

ПРЕДНАЗНАЧЕНИЕ / ИЗПОЛЗВАНЕ

Продукт предназначен за битови нужди и общо предназначение.

МОНТАЖ

Технически промени запазени. Преди монтаж да се прочетете инструкцията. Всяко действие да се извършва при изключено захранване. Продуктът може да бъде включен към

електрическата мрежа, която отговаря на стандарти за качество на енергията определени отзакондателството.

ФУНКЦИОНАЛНИ ХАРАКТЕРИСТИКИ

Да се използва продукта вътре в помещениата. Продуктът е оборудван с електрически съединител. Възможност за затъмняване само с помощта на вътрешната електронна схема.

П Р Е П О Р Ъ К И

ЕКСПЛОАТАЦИЯ/КОНСЕРВАЦИЯ

Да се консервира при изключено захранване и щед охлаждане на продукта. Да се почиства само с деликатни и сухи тъкани. Да не се използва химически почистващи препарати. Да не се закрива продукта. Да се осигури свободен достъп до въздуха. Продуктът може да се нагрее до повишена температура. Източник на светлина нагряеива се до висока температура. Продукт с несменяемия източник на светлината тип диода/дioda LED. В случай на нарушение на източник на светлината, продукта не става за поправане. Да се захранва продукта само с номинално напрежение или определен диапазон на дадени напрежения. Да не се използва продукта на място, където има неблагоприятни атмосферни условия, като прах, вода, влага, вибрации и др. В случай на повреда на изолационен кабел или на корпуса, продукта не е подходящ за по-нататъшна употреба. Продукта не се разглобява. Не е подходящ за ремонт на своя отговорност.
ВНИМАНИЕ! Не се заглеждайте в светлината на диода /дioda LED.

ОПАЗВАНЕ НА ОКОЛНАТА СРЕДА *

Плази чистотата и околната среда. Препоръчваме разделяне на отпадъците от опаковките. Това означение показва необходимостта от разделно събиране на отпадъци от електрическа и електронно оборудване. Назначени по този начин продукти, под заплаха от глоба не можете да изхвърляте в кофа за обикновен боклук заедно с други отпадъци. Тези продукти могат да бъдат вредни за околната среда и човешкото здраве, те се нуждаят от специални форми на обработка / оползотворяване / рециклиране / обезвреждане. За информация за пунктовете за събиране / вземане предоставят местните власти или търговци на такова оборудване. Изтощено оборудване може също да бъде върнато на продавача, при закупуване на нов продукт в размер не по-голям от новото оборудване, закупено в същия вид. Тези правила се отнасят за района на Европейския Съюз. В случай на други страни следва да се прилагат законовите разпоредби в сила в страната. Препоръчваме Ви да се свържете с нашата дистрибутор на продукта във дадена държава.

КОМЕНТАРИ / ПРЕДЛОЖЕНИЕ

Несъаване на препоръките на тази инструкция може да доведе напр. до пожар, попарен, електрически шок, физически травми и други материални и нематериални щети.

СЪ

URČENÍ / POUŽITÍ

Вýrobek určený pro použití v bytech nebo k podobnému použití.
MONTÁŽ
Technické změny vyhrazeny. Před zahájením montáže se seznam s návodem. Veškeré činnosti prováděť při vypnutém napájení. Výrobek může být připojen k takové napájecí síti, která splňuje

standardní jakostní normy podle předpisů.

FUNKČNÍ VLASTNOSTI

Výrobek používá ovnitř místnosti. Výrobek je vybaven elektrickým spojovacím článkem. Stmíváče lze použít výhradně připojením vnitřního elektronického obvodu.

POKYNY K PROVOZU / ÚDRŽBA

Údržbu provádět až vystydně. Čistit výhradně jemnými a suchými tkaninami. Nepoužívat chemické čističe prostředky. Nezakrývat výrobek. Zajistit volný přístup vzduchu. Výrobek se nesmí přehřívát nad doporuženou teplotu. Světelný zdroj se zahřívá do vysoké teploty. Výrobek se zdrojem světla druhu dioda/diody LED, který se nevyměňuje. V případě poškození světelného zdroje, výrobek nelze opravit. Výrobek napájete pomocí nominálním napětím anebo rozsahu uvedených napětí. Výrobek nepoužívat na místě, kde vládnou nepříznivé podmínky jako např. praeh, voda, vlhkost, vibrace atp. V případě poškození izolace vedení nebo krytu se výrobek nehodí k dalšímu použití. Nerozebíratelný výrobek. Nelze samostatně opravovat.
POZOR: Nedívat se přímo do světleného paprsku diody/diod LED.

OCHRONA ŽIVOTNÍHO PROSTŘEDÍ *

Dbet o čistotu a životní prostředí. Doporučujeme třídění poobalových odpadků.

Toto značení poukazuje na nutnost sběru třídného opotřebovaného elektro zboží. Takto označené výrobky nelze vyhazovat spolu s jinými odpadky, neodržení tohoto zákazu bude trestáno pokutou. Tyto výrobky mohou být lidskému zdraví škodlivé, musí být zvlášť zracováány, utiřšovány, ničeny. linformace o místech sběru takových produktů poskytují místní úřady anebo prodejce tohoto zboží. Spotřebované zboží může být také předáno prodeji, v případě nákupu nového produktu v množství nikoliv větším nežli nové zboží téhož druhu. Výše uvedená pravidla se týkají oblasti Evropské unie. V jiných státek je nutno držet se předpisů v platných. V dané oblasti doporučujeme mkontakt s distributorem daného výrobku.

POZNÁMKY / DOPORUČENÍ

Nedodržování pokynů tohoto návodu může zapříčinit požár, opraení, zranění elektrickým proudem, fyzická zranění a jiné hmotné i nehmotné škody.

DE VERWENDUNG / ANWENDUNG

Produkt für die Verwendung in Wohngebäuden und zur allgemeinen Verwendung.

MONTAGE

Technische Änderungen vorbehalten. Lesen Sie vor der Montage die Anleitung. Alle Tätigkeiten sind bei abgeschalteter Energieversorgung durchzuführen. Das Produkt kann an ein Elektrizitätsnetz angeschlossen werden, das die gesetzlich festgelegten Energiestandards erfüllt.
FUNKTIONELLE EIGENSCHAFTEN

Produkt zur Verwendung im Innenbereich. Das Produkt ist mit einem elektrischen Schalter ausgestattet. Dimmen nur mit der internen elektronischen Anordnung möglich
BETRIEBSHINWEISE / WARTUNG
Die Wartung bei ausgeschalteter Versorung und nach Erkalten des Produkts durchführen. Nur mit weichen und trockenen Stoffen säubern. Keine chemischen Reinigungsmittel verwenden. Das Produkt nicht bedecken. Für ungehinderte Luftzufuhr sorgen. Das Produkt kann sich aufheizen. Die Leuchtquelle erwärmt sich stark.
Produkt mit nicht austauschbarer Leuchtquelle

Nie je vhodný pre samostatné opravy.
POZOR!
Nedívaťe sa do svetelného lúča diody/diód LED.

OCHRANA ŽIVOTNÉHO PROSTREDIA *

Dbajte na čistotu a životné prostredie.
Odporúčame triedenie obalového odpadu.
Oto označenie poukazuje na nutnosť selektívneho zberu opotrebovanej elektrickej a elektronickej techniky. Takto označené výrobky sa nesmejú, pod hrozbou pokuty, vyhazovať do občajných košov spolu s ostatným odpadom. Tieto výrobky môžu byť škodlivé životnému prostrediu a ľudskému zdraviu, vyžadujú špeciálnu formu spracovania / spätného získavania / recyklingu / uloženia. Informácie o miestach zberu/odberu poskytujú miestné orgány a predajci tohto druhu techniky. Opatrebovaná technika môže byť tiež vrátená predajcovi, a to v prípade nákupu nového výrobku v množstve nie väčšiom ako nová kupovaná technika rovnakého druhu. Tieto zásady sa týkajú územia Európskej Únie. V prípade iných krajín dodržiť právne regulácie platné v danej krajine.
Odporúčá sa kontaktovať distribútora nášho výrobku na danom území.

POZNÁMKY / POKYNY

Nedodržavanie pokynov tohto návodu môže viesť napr. k vzniku požiaru, opareniu, úrazu elektrickým prúdom, telesným úrazom a ďalším hmotným a nehmotným škodám.

UA

ПРИЗНАЧЕННЯ / ЗАСТОСУВАННЯ

Виріб призначений для застосування у житлових приміщеннях і загального призначення.

МОНТАЖ

Технічні зміни вимагають згоди виробника. Перед початком монтажу необхідно ознайомитися з інструкцією. Всі операції повинні проводитися при відімкненому живленні. Виріб можна включати у мережу живлення, що відповідає стандартам щодо енергії, визначеним відомітим законодавством.

ФУНКЦІОНАЛЬНІ ХАРАКТЕРИСТИКИ

Виріб використовується всередині приміщень. Виріб обладнаний електричним з'єднувачем. Можливість затемнення включно за допомогою внутрішньої електронної схеми.

РЕКОМЕНДАЦІЇ ЩОДО ЕКСПЛУАТАЦІЇ / ОБСЛУГОВУВАННЯ

Технічні роботи проводити при відімкненому живленні і початку його виріб вистигне. Чистити лише м'якою та сухою тканиною. Не використовувати хімічних засобів чищення. Не накривати виробу. Забезпечити доступ повітря. Виріб може нагріватися до високої температури. Джерело світла нагрівається до високої температури. Виріб з незмінним джерелом світла типу діод/діоди LED. У випадку пошкодження джерела світла, виріб не надається до ремонту. Виріб живиться виключно номінальною напругою, або у напругоу з вказаного діапазону. Виріб заборонено використовувати у місцях із шкідливими умовами, напр., пил, бруд, вода, волога, вібрації тощо. У випадку пошкодження ізоляції кабеля або кожуху виріб є не придатним до подальшої експлуатації. Виріб нерозбірний. Не проводити ремонту самостійно.
УВАГА! Заборонено дивитися безпосередньо на світловий промінь діода/діодів LED.

ЗАХИСТ НАВКОЛИШНОГО СЕРЕДОВИЩА *

Піклуйтесь про чистоту і зовнішнє середовище. Рекомендується розділяти відходи.

Це позначення вказує на необхідність розділяти використання електричне та електронне обладнання. Вироби з таким позначенням заборонено викидати до звичайного сміття з іншими відходами під загрозою штрафу. Такі вироби можуть спричинити шкоду навколишньому середовищу і здоров'ю людини, ці вироби потребують спеціальної форми переробки / регенерації / знешкодження. Інформацію щодо пунктів збору/приймання можна отримати у місцевих органах влади, або продавця обладнання. Використане обладнання можна також повернути продавцеві у випадку придбання нового виробу, у кількості, що не перевищує нового обладнання цього ж виду. Вищенаведені положення діють на території Європейського Союзу. Для інших держав слід застосувати законоположення, що діють у даній державі. Рекомендуємо звернутися до нашого дистриб'ютора на даній території.

ЗАУВАЖЕННЯ / ВКАЗІВКИ

Недотримання рекомендацій даної інструкції може спричинити, напр., пожежу, опіки, ураження електричним струмом, тілесні травми та завдати іншої матеріальної і нематеріальної шкоди.

RU

ПРЕДНАЗНАЧЕНИЕ / ПРИМЕНЕНИЕ

Изделие предназначено для жилищно-бытового и общего употребления.

УСТАНОВКА

Технические изменения заасекречены. Прежде, чем приступить к установке, следует ознакомиться с инструкцией. Всяческие действия следует проводить при выключенном питании. Изделие может быть присоединено к питающей сети, которая исполняет качественные стандарты энергии, утвержденные правом.

ФУНКЦИОНАЛЬНАЯ ХАРАКТЕРИСТИКА

Изделие применяется внутри помещений. Изделие оснащено электрическим соединителем. Возможность затемнения исключительно с помощью встроенной электронной системы.

СОВЕТЫ ПО ЭКСПЛУАТАЦИИ / КОНСЕРВАЦИЯ

Уход за изделием при выключенном питании, только после того, как изделие остынет. Чистить исключительно деликатными и сухими тканями. Не применять химических чистящих средств. Не закрывать изделие. Обеспечить свободный доступ воздуха. Изделие может нагреваться до повышенной температуры. Источник света нагревается до высокой температуры. Изделие с несменяемым источником света типа диода LED. В случае повреждения источника света, изделие не поддается починке. Изделие питается исключительно знаменательным напряжением или указанным напряжением. Не применять изделие в местах с невыгодными условиями окружения, напр. пыль, вода, влажность, вибрации и т.д. В случае повреждения изоляции провода или корпуса, изделие непригодно к дальнейшей эксплуатации. Изделие неразборное. Не подходит для самостоятельных починок.
ВНИМАНИЕ! Не всматриваться в световые лучи диода LED.

ЗАЩИТА ОКРУЖАЮЩЕЙ СРЕДЫ *

Заботьтесь о чистоте и окружающей среде. Рекомендуем сортировку отбросов. Данное обозначение указывает на необходимость селекционного сбора

использованных электрических и электронных приборов домашнего обихода. Размеченные таким образом изделия нельзя выкидывать с обычновенным мусором, за что грозит штраф. Данные изделия могут быть опасны для окружающей среды и для здоровья людей, они требуют специальной формы переработки / восстановления / рециклинга / обезвреживания. Информацию на тему пунктов сбора/приема распространяют локальные власти или продавцы оборудования данного типа. Использованное оборудование можно также отдать продавцу, если новое изделие куплено в числе не больше, чем новое оборудование того же вида. Выше перечисленные правила касаются территории Европейского Союза. В случае других государств, следует придерживаться прав, действующих в данном государстве. Рекомендуем контакт с дистрибьютором нашего изделия на данной территории.

ПРИМЕЧАНИЯ / УКАЗАНИЯ

Несоблюдение данной инструкции может привести, например, к пожарам, ожогам, поражением электрическим током, а также к другим материальным и нематериальным убыткам.

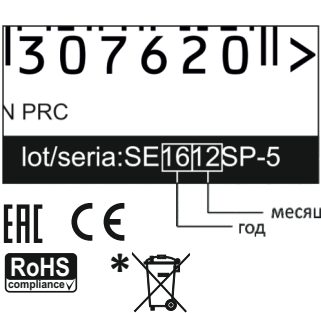
ФОРМАЦИЯ ПО ТЕХНИКЕ БЕЗОПАСНОСТИ

- Этот устройством могут пользоваться дети старше 8 лет, а также лица со сниженными физическими, сенсорными или ментальными возможностями или с недостаточным опытом и знаниями при условии присмотра за ними или инструктажа относительно безопасного использования устройства и понимания возможной опасности.

Дети не должны играть с этим устройством.

- Дети не должны выполнять очистку и обслуживание устройства без присмотра.

- Откройте упаковку и убедитесь, что продукт не поврежден. В противном случае не используйте продукт и свяжитесь со своим поставщиком.



Zich niet houden aan regelingen van deze instructie kan leiden onder anderen tot brand, verbrandingen, overspanningen, en ander materieel en niet materiele schade.

RO

SCOPUL/ FOLOSIREA

Produsul destinat pentru casele si de uz general.

MONTAJUL

Modificări tehnice rezervate. Înainte de a trece pentru instalarea citiște instrucțiună. Orice acțiune face după oprirea alimentării. Produsul poate fi conectat la rețea, care se corespundă standardelor de calitate definite de legislația de energie.

CHARACTERSTICE FUNCTIONALE

Utilizați numai în interiorul. Produsul este echipat cu un conector electric. Posibilitatea de întunecare doar cu sistemul electronic interior.

RECOMANDARILE DE OPERARE / INTRETINERE

Întreținerea poate sa fie efectuate după deconectarea de la putere după ce produsul s-a răcit. Curată numai cu țesături delicate și uscate.

Nu folosiți detergenți chimici. A nu se acoperă produsul. Asigură accesul liber de aer. Produsul poate fi încălzit până la temperaturile ridicate. Sursa de lumină sa încălzaste la temperaturi ridicate. Produsul cu surse de lumină non-încouite de tip LED / LED-uri. În caz de avarie a sursei de lumină, aparatul nu este potrivit pentru reparații. Produsul sa alimenteaza exclusiv cu tensiunea nominală sau de tensiunea din intervalul specificat. Nu se utilizează produsul într-un loc în cazul în care predomină condițiile de mediu negative, cum ar fi murdărie, praț, apă, umiditate, vibrații, etc. În caz de deteriorare a izolaprin cablului sau carcasa, aparatul nu este potrivit pentru utilizarea ulterioară. Produsul nu se descompune. Nu este potrivit pentru reparații. ATENȚIE! A nu se uita la fasciculul diodei / diodelor LED.

PROTECȚIE MEDIULUI *

Ai grijă de curățenia și a mediului. Vă recomandăm segregarea de deșeuril după ambalajele.

Această etichetă indică necesitatea de colectare separată a deșeurilor de echipamente electrice și electronice. Produsele, astfel etichetate, sub sancțiunea amenzi, nu aveți posibilitatea să aruncați la gunoi ordinar, împreună cu alte deșeuri. Aceste produse pot fi dăunătoare pentru mediul ambiant și sănătatea umană, necesită forme speciale de tratare / valorificare / reciclare / eliminare. Informații referitoare la punctele de colectare / primirii dau autoritățile locale sau distribuitor de astfel de echipamente. Echipament folosit poate fi de asemenea plasat la vântătorul, atunci când achiziționează un produs nou într-o sumă nu mai mare decât noi echipamente achiziționate în același fel. Aceste norme se aplică în zona Uniunii Europene. În cazul altor țări ar trebui să se aplice reglementările legale în vigoare în țară. Vă recomandăm să contactați distribuitorul de produse noastre din zona dumneavoastră.

COMENTARIU / SUGESTII

Ne folosirea recomandărilor din acest ghidul poate duce la crearea unui astfel de incendiu, arsuri, un șoc electric, leziuni fizice și alte daune materiale și nemateriale.

SE

ĂNDAMĂL/ ANVÄNDNING

Produkten är avsedd för användning i bostäder och allmänna ändamål.

MONTERING

Med förbehåll för tekniska förändringar. Läs

igenom bruksanvisningen före montering. Alla handlingar ska utföras med spänningen avstängd. Produkten får kopplas till ett matningsnät som uppfyller de i lag angivna standarderna för elkvalitet.

FUNKTIONELLA SÄRDAG

Produkten är avsedd för inomhusanvändning. Produkten är försedd med strömbrytare. Dimbarhet bara med hjälp av det inre elektroniska systemet.

REKOMMENDATIONER FÖR DRIFT / UNDERHÅLL
Utför underhåll med matningen avstängd efter att produkten har svalnat. För rengöring använd endast mjuka och torra dukar. Använd inga kemiska rengöringsmedel. Täck inte över produkten. Särkerstall god luftcirkulation. Produkten kan bli varm till en förhöjd temperatur. Ljuskillan når hög temperatur under drift. Produkten har en icke utbyttbar ljuskälla såsom LED diod/dioder. Om ljuskällan går sönder, kan produkten inte repareras. Mata produkten endast med märkspänning eller spänning som hålls inom angivna ramar. Använd inte produkten där det råder ogynnsamma förhållanden såsom smuts, damm, vatten, fukt, vibrationer m.m. Om ledningens isolering eller kâpan skadas, får produkten inte längre användas. Det går inte att plocka isär produkten. Försök inte reparera den själv. OBS! Titta inte direkt på ljusknippe från LED-diod/dioder.

MIJLÖSKYDD *

Ta hand om miljön. Vi rekommenderar källsortering avförpackningsavfall.

Detta märke visar nödvändigheten av separat insamling av förbrukade elektriska och elektroniska produkter. Produkter med sådan märkning får inte, vid vite, kastas i vanliga sopor tillsammans med annat avfall. Sådana produkter kan vara skadliga för miljön och människors hälsa, de kräver särskilda former av behandling / återvinning / återanvändning / bortskaffning. För information om insamlingsplatserna vänd dig till lokala myndigheter eller återförsäljare av sådana enheter. Köper man en ny produkt, kan förbrukade enheter också lämnas hos återförsäljaren med förbehållat att antalet produkter man vill lämna inte överskrider antalet köpta enheter av samma slag. Dessa regler gäller inom Europeiska Unionens område. För andra länder gäller juridiska bestämmelser som har laga kraft i landet. Vi rekommenderar att du kontaktar återförsäljaren i ditt område.

ANMÄRKNINGAR / ANVISNINGAR

Underlåtenhet att följa rekommendationerna i denna bruksanvisning kan leda till t.ex. brand, brännår, elektriska stötar, kroppsskador samt andra materiella och icke-materiella skador.

SI

NAMEN / UPORABA

Proizvod namenjen stanovanjski in splošni uporabi.

MONTAŽA

Tehnične spremembe pridržane. Pred montažo preberite navodila za uporabo. Montažo naredite pri izključenem napajanju. Proizvod vključite samo v pravilno električno instalacijo, ki ustreza kakovostnim standardom, ki so v skladu z zakonom.
FUNKCIONALNI ZNAČAJI
Proizvod namenjen notranji uporabi. Proizvod vsebuje električni spojnik. Zatemnilno stikalo deluje izključno s pomočjo internega električnega kroga

NAVODILA ZA RAVNANJE / VZDRŽEVANJE

Vzdrževanje izvršite samo pri izključenem

napajanju in po ohladitvi proizvoda. Za čiščenje uporabljajte samo suhe in mehke tkanine. Ne smete uporabljati nobenih detergentov (zlasti kemičnih). Ne smete zakrivati proizvoda. Proizvod mora imeti neposrede dostop k zraku. Proizvod se lahko ogreva do visokih temperatur. Izvir svetlobe se ogreva do visoke temperature. Proizvod z izvirom svetla (ki ga ne gre zamenjati) o parametrih, ki so v navodilu za uporabo. V primeru poškodbe izvira svetlobe, proizvod ni več za popravilo. Proizvod napajati samo z imenskim tokom ali z tokom z obsegu danih napetosti. Proizvod ni namenjen za uporabo na prostoru, kjer so nekoristni pogoji, npr. prah, voda, vlaga, vibracije itd. V primeru poškodovanjja izolacije kabla ali ohišja, proizvod ni več namenjen uporabi. Proizvod ni demontiran. Ni namenjen neovisdnemu popravilu. POZOR! Ne smete pogledati na zarek svetlobe LED diod/diode.
VARSTVO OKOLJA *
Skrbite za naravno okolje in čistočo. Priporočamo segregacijo embalažnih odpadkov. Ta označitev pomeni, da je selektivno zbiranje izrabljenih električnih in elektroničnih strojev obvezna. Ti proizvodi so lahko škodljivi za okolje in ljudsko zdravje, za to zahtevajo specialistične forme varovanja / recikliranja / uničenja. Tak označenih proizvodov, pod pretnjo kazni z globo, ne smete odstranjevati v običajna smetišča, skupaj z drugimi odpadki. Informacije o zbirnih centrih najdete v inormacijskem centru lokalnih uprav ali pri prodajalcu. Izrabljene stroje lahko oddajate prodajcu, v primeru nakupu novega stroja in v količini ne večji kot količina novega stroja istega tipa. Te regulacije se tičejo Evropske Unije. V primeru drugih držav, se morate ravnati po regulacijah obveznih v teh državah. Takrat priporočamo kontakt s distributerjem naših proizvodov.

OPOMBE / POMOČ

Neupoštevanje teh navodilih za uporabo, lahko povzroči ogroženje s požarom, elektrošokom, telesno poškodbo ter drugimi materialnimi in nematerialnimi poškodbami.

SK

URČENIE / POUŽITIE

Výrobok určený na bytové a všeobecné použitie.

MONTÁŽ

Technické zmeny sú vyhradené. Pred pristúpením k montáži sa oboznámte s nivodom. Všetky úkony vykonávajte pri vypnutom napájaní. Výrobok sa môže zapojiť do elektrickej siete, ktorá splňa právne určené kvalitatívne energetické štandardy.

FUNKČNÉ VLASTNOSTI

Výrobok na použitie vnútri miestnosti. Výrobok je vybavený elektrickou spojkou. Možnosť tlmenia intenzity osvetlenia vyhradne pomocou interného elektronickeho systému.

POKYNY K PREVÁDZKE / UDRŽBA

Údržbu vykonávajte pri odpojenom napájaní po vychladnutí výrobku. Čistite len jemnou a suchou tkaninou. Nepoužívajte chemické čistiace prostriedky. Výrobok nezakrývajte. Zabezpečte voľný prísun vzduchu. Výrobok sa môže zahrievať do zvýšenej teploty. Svetelný zdroj sa zahrieva do vysokej teploty. Výrobok s nevymeniteľným zdrojom svetla typu dióda/diódy LED. V prípade poškodenia zdroja svetla sa výrobok nehodí na opravu. Výrobok napájajte výlučne menovitým prúdom resp. napätím v uvedenom rozmedzí. Výrobok nepoužívajte v mieste, kde sú nevhodné nevhodné podmienky prostredia napr. prach, peľ, voda, vlkosť, vibrácie apod. V prípade poškodenia izolácie vedenia alebo krytu výrobok nie je vhodný na ďalšie používanie. Nerozoberateľný výrobok.

des Typs Diode/LED-Diode. Im Falle einer Beschädigung der Leuchtquelle kann das Produkt nicht repariert werden. Das Produkt ausschließlich mit der Nennspannung oder einem gegebenen Spannungsbereich versorgen. Das Produkt darf an keinem Ort benutzt werden, an dem ungünstige Umgebungsbedingungen herrschen, z.B. Staub, Feinstaub, Wasser, Feuchtigkeit, Vibrationen u.ä. Im Falle der Beschädigung der Isolierung der Leitung oder des Gehäuses ist das Produkt nicht für eine weitere Verwendung geeignet. Das Produkt ist nicht zerlegbar. Es eignet sich nicht für eine selbstständige Reparatur. ACHTUNG! Nicht starr auf die Lichtquelle der Diode/LED-Diode blicken.

UMWELTSCHUTZ *

Auf Sauberkeit und die Umwelt achten. Wir empfehlen die Trennung der Verpackungsfälle. Diese Kennzeichnung weist auf die Notwendigkeit hin, gebrauchte elektrische und elektronische Geräte selektiv zu sammeln. Solche gekennzeichneten Produkte dürfen nicht zusammen mit normalem Müll entsorgt werden. Bei Zuwiederhandlung droht eine Geldstrafe. Diese Produkte können schädlich für die Umwelt und die menschliche Gesundheit sein und erfordern eine spezielle Form der Umwandlung / der Rückgewinnung / des Recyclings / der Unschädlichbarmachung. Informationen zu Sammel-/Abholpunkten erteilen die lokalen Behörden oder die Verkäufer dieser Produkte. Gebrauchte Produkte können auch an den Verkäufer zurückgegeben werden, wenn die Zahl der alten die der neu gekauften nicht übersteigt. Die o.g. Prinzipien betreffen das Gebiet der EU. Im Falle anderer Länder sind die rechtlichen Bestimmungen des jeweiligen Landes anzuwenden. Wir empfehlen, den Händler unseres Produkts im jeweiligen Gebiet zu kontaktieren.

ANMERKUNGEN / HINWEISE

Die Nichtbeachtung der Empfehlungen der vorliegenden Hinweise kann u.a. zu Bränden, Verbrennungen, Stromschlägen, physischen Verletzungen und anderen materiellen und immateriellen Schäden führen.

EE

EESMÄRK / RAKENDUS

Seade mõeldud ärakasutamiseks korterites ja lüdeemärkideks.

MONTEERIMINE

Tehnilised muudatused reserveeritud. Enne kokkupanemise töode asumist tutvuta kasutamisejuhendiga. Igasugu tehinguid sooritada väljalülitatud toitevoolu korral. Seade võib olla ühendatud toitusust energiavõrguga, mis täidab seaduse poolt ettenähtud energia kvaliteednormid.

OTSTARBEKOHASED OMADUSED

Seaded kasutada ruumide sees. Seade on varustatud elektrilülitisega. Häärdamise võimalus ainult seesmise elektroonilise süsteemi abil

ESKPLUATATSIOONILISED / HOOLDUS SOOVITUSED

Konservimise töösid sooritada välja lülitatud voolu juures, peale toote maha jahtumist. Puhastada ainult õrnadega ja kuiva lapiga. Ärge kasutage keemilisi puhastusvahendeid. Ärge katke seadet. Tagada vaba õhu juurdepääsu. Seade võib kuumeneda kõrgematele temperatuuridele. Valgusalikas kuumeleb ülesse kõrge temperatuurini. Seade vahetamatu valgusalikaga LED tüüpi diood/dioodid. Valgusalika vigastamise juhul, seade ei sobi parandamisele. Seadet tuleb

pingestada ainult nominaal väärtuse järgi või näidatud pinge vahemikus. Seadet ei tohi kasutada kohtades, kus valitsevad mitte soodsad ümbruskonna töötingimused, näiteks mustus, tolm, vesi, niiskus, vibratsioon, jne. Seadme juhtme või korpusse isolatsiooni rikkumise juhul, seade ei ole enam kõlblik edasi kasutamiseks. Seade ei ole lahitudetav. Ei ole sobiv iseseisvaks remonditöödeks. TÄHELEPANU! Mitte vaadata piktLED dioodi/dioodide valguse allikasse.

KESKONNAKAITSE *

Hoolitse puhtuse ja keskkonna eest. Soovitame pakendijäätmete segregatsiooni. See märgistus näitab vajadust eraldi koguda ärakasutatud elektri - ja elektroonikaseadmeid. Tooted sel viisil märgistatud, trahvi ähvardusel, ei tohi väljavisata tavalisse prügikasti koos muude jäätmetega. Sellised tooted võivad olla kahjulikud keskkonnale ja inimeste tervisele, nad kuuluvad erilist ümbertöötlmist / taaskasutamist / ringlusesvõtu / kõrväl damist. Teavet gekennzeichneten Produkte kohta saada anda kohalikud omavalitsus võimud või selliste seadmete edasimüüjad. Kasutatud seadmeid võib tagastada ka müüjale, juhul, kui ostatevad kogus uusi tooteid ei ole suurem, kui ostatevad samalaadi uued seadmed oma kogusega on vastavuses. Ülevalpool toodud reeglid kehtivad Euroopa Liidu piirkonnas. Teiste riikide puhul tuleks kasutusele võtta kohalikke õigusakte, mis kehtivad antud riigis. Me soovitame teil ühendust võtta oma toote turustajaga teie piirkonnas.

MÄRKUSED / NÄPUNÄITED

Käesoleva käsiraamatus toodud soovituste eiramine, võivad põhjustada näiteks tulekahju, põletushaavu, elektrilööki, füüsilisi vigastusi ja müüd kahjustusi nii materiaalseid ja immateriaalseid.

FI

TARKOITUKSET / SOVELLUTUKSET

Tuote on tarkoitettu asuin- ja yleiskäyttöön.

ASENNU

Tuotteen tekninen muuttaminen kielletty. Lue alla olevat ohjeet ennen asennuksen aloittamista. Kaikkia toimenpiteitä on suoritettava virran ollessa katkaistuna. Tuotetta on kytkettävä ainoastaan sellaiseen sähköverkkoon, joka täyttää laissa määrittäytyä sähköstandardeja.

OMAINAISUUS

Tuote on tarkoitettu sisäkäyttöön. Tuote on varustettu kytkimellä. Himmennys toiminto käytettävissä ainoastaan sisäverkastennetun elektronikan avulla

KÄYTTÖSUOSITUKSET / HUOLTO

Huolto on suoritettava virran ollessa katkaistuna ja tuotteen jäädyttyä. Puhdistusta tuotetta ainoastaan hienontuntuisilla ja kuivilla kankailla. Älä käytä kemiallisia puhdistusaineita. Älä peitä tuotetta. Varmista vapaa ilmanvaihto. Tuote voi kuumentua huomattavasti. Valonlähde kuumentuu huomattavasti. Tuote on varustettu diodi-tai LED-diodyyppisellä kiinteällä valonlähteellä. Valonlähteen vaurioituessa tuote ei kelpaa korjattavaksi. Tuotteeseen saa kytkeä ainoastaan nimellisjännitettä tai annettua jännitealuetta. Tuotetta ei saa käyttää, jos ympäristössä on seuraavia kielteisiä ympäristötekijöitä: pöly, vesi, kosteus, täninä jne. Kaapeli-tai kotoleoristeen vaurioituessa tuote ei kelpaa jälleen käytettäväksi. Tuote ei purettavissa. Ei sovellu korjattavaksi kotiloissa. HUOM! Älä tuijota diodin/LED-diodin valonsäteeseen.

YMPÄRISTÖNSUOJELU *

Pidä huolta ympäristöstä. Suosittelemme

lajittelemaan pakkauksen purun jälkeisiä jätteitä. Tämä merkintä tarkoittaa sitä, että kuluneet sähkölaitteet on kierrätettävä. Näin merkittyyä laitteita ei saa heittää talousjätteen joukkoon sakon uhallla. Tällaiset tuotteet saattavat olla haitallisia ympäristölle ja terveydelle sekä vaativat erityistä käsittely-, talteenotto-, kierrätys- tai hävitysmenetelmää. Paikallisviranomaiset tai samantyyppisten tuotteiden toimittajat antavat tietoa keräyspaikoista. Kuluneita laitteita voidaan myös palauttaa myyjälle korkeintaan samassa määrin, kuin ostettava uusi samankaltainen tuote. Yllä mainitut säännöt ovat voimassa Euroopan unionin alueella. Muissa maissa on noudatettava kansallisia lainmääräyksiä. Suosittelemme ottamaan yhteyttä aluekohtaiseen jälleenmyyjämme.

TIEDOT / OHJEET

Tämän käyttöohjeen määräyksien laiminlyönti voi aiheuttaa esim. tulipalon, palovamman, sähköiskun, loukkaantumisen sekä muita aineellisia ja aineettomia vahinkoja.

ER

DESTINATION / APPLICATION

Produit destiné à l'utilisation d'habitation et aux destinations générales.

INSTALLATION

Modifications techniques réservées. Avant de commencer l'installation lisez le mode d'emploi. Toutes les opérations doivent être effectuées avec la tension débranchée. Produit peut être branché au réseau d'alimentation qui est conforme aux standards de qualité d'énergie définis par la loi.

CHARACTERISTIQUES FONCTIONELLES

Utiliser le produit uniquement à l'intérieur des locaux. Le produit est équipé du connecteur électrique. Possibilité d'obscurcissement uniquement à l'aide d'un système électronique interne.

RECOMMANDATIONS D'EXPLOITATION / MAINTENANCE

Faire l'entretien avec l'alimentation coupée une fois le produit refroidi. Nettoyer uniquement avec les tissus secs et délicats. On ne peut pas utiliser les produits nettoyants chimiques. Ne pas couvrir le produit. Assurer l'accès libre de l'air. Produit peut se réchauffer jusqu'à la température élevée. Source de produit se chauffe jusqu'à la température élevée. Produit aux sources de lumière de type diode/diodes LED inéchangeables. En cas de dommage de la source de lumière le produit devient irréparable. Produit à alimenter à l'aide de la tension nominale ou dans les limites des tensions indiquées. Produit ne peut pas être utilisé dans l'endroit aux conditions défavorables par exemple: poussière, eau, humidité, vibrations etc. En cas d'endommagement d'isolement du câble ou du boîtier le produit devient impropre à l'exploitation ultérieure. Produit non démontable. Il est impropre aux réparations indépendantes. ATTENTION! Ne pas fixer les yeux sur la lumière de la diode/diodes LED.

PROTECTION DE L'ENVIRONNEMENT *

Gardez la propriété et protégez l'environnement. La ségrégation des déchets d'emballage est recommandée.

Ce marquage indique la nécessité de la collecte sélective des appareils électriques et électroniques usés. Les produits marqués de cette façon ne peuvent pas, sous la peine d'amende, être jetés aux poubelles avec les déchets ordinaires. Ces produits peuvent être nuisibles pour l'environnement et pour la santé des hommes, ils exigent les formes spéciales de la

transformation / de la récupération / du recyclage et de la neutralisation. Informations sur les points de ramassage / réception sont donnés par les autorités locales ou le vendeur de ce type de matériel. Matériel usé peut être aussi rendu au vendeur en cas de l'achat de nouveau matériel en quantité inférieure ou égal au nouveau matériel acheté du même type. Susdits principes concernent le territoire de l’Union Européenne. En cas d'autres pays applicy les dispositions en vigueur dans un pays concerné. Nous recommandons de contacter le distributeur de notre produit dans le territoire concerné.

REMARQUES / INDICATIONS

La non observation des indications du présent, ode d'emploi peut entraîner par exemple aux incendies, aux brûlures, à la commotion électrique, aux lésions physiques et aux autres dommages matériels et immatériels.

GB INTENDED USE / APPLICATION Product designed to be used in the home and for other similar general applications.

MOUNTING

Technical changes reserved. Read the manual before mounting. Any activities to be done with disconnected power supply. The product can be connected to a supply network which meets energy quality standards as prescribed by law.

FUNCTIONAL CHARACTERISTICS

Product for indoor use. Product equipped with electrical connector. Possibility of dimming only by means of an internal electronic system

USAGE GUIDELINES / MAINTENANCE

Any maintenance work must be performed when the power supply is cut off and the product has cooled down. Clean only with soft and dry cloths. Do not use chemical detergents. Do not cover the product. Ensure free air access. Product may heat up to a higher temperature. The light source becomes heated to a high temperature. Product with non-replaceable light source of the LED type. Product cannot be fixed if the light source becomes damaged. Product can only be supplied by rated voltage or voltage within the range provided. Product must not be used in unfavourable environment, e.g. dust, moisture,water, vibrations, etc. If the cord isolation or casing is damaged, the product cannot be used. Non-dismountable product. Not suitable for independent repairs. ATTENTION! Do not look directly at LED light beam.

ENVIRONMENTAL PROTECTION *

Keep your environment clean. Segregation of post-packaging waste is recommended.

This labelling indicates the requirement to selectively collect waste electronic and electrical equipment. Products labelled in this way must not be disposed of in the same way as other waste under the threat of a fine. These products may be harmful to the natural environment and health, and require a special form of recycling / neutralising. Information on collection centres is provided by local authorities or sellers of such goods. Used items can also be returned to the seller when new product is purchased, in quantity no larger than the purchased item of the same type. The above rules regard the EU area. In the case of other countries, regulations in force in a given country must be applied. Contacting the distributor of our products in a given area is recommended.

COMMENTS / GUIDELINES

Failure to follow these instructions may result in e.g. fire, burns, electrical shock, physical injury and

other material and non-material damage.

HR

NAMENA / UPO TREBA

Proizvod namenjen opremanju stanova i za opštu primenu.

MONTAŽA

Zadržano pravo na tehničke izmene. Pre početka montaže pročitajte uputstvo. Sve radnje obavljajte nakon isključenja napajanja. Proizvod može biti priključen na napojnu mrežu koja zadovoljava zakonski određene standarde za kvalitet električne energije.

FUNCTIONALNE OSOBINE

Proizvod koristi se unutra. Proizvod je opremljen električnom spojnicom. Mogućnost zatamnjivanja isključivo pomoću unutrašnjeg elektronskog sistema

PREPORUKE U VEZI EKSPLOATACIJE / KONZERVACIJA

Konzervaciju obavljajte nakon isključenja napona i kada se proizvod ohladi. Za čišćenje koristite isključivo suve, meke tkanine. Ne koristite hemijska sredstva za čišćenje. Ne pokrivajte proizvod. Obezbedite slobodan pristup vazduha. Proizvod može se zagrevati do povećane temperature. Izvor svetla se zagreva do visoke temperature. Proizvod sa nezamenljivim izvorom svetla tipa dioda/LED diode. U slučaju oštećenja izvora svetla proizvod nije pogodan za popravku. Proizvod može se napajati isključivo nominalnim naponom ili naponom u datom opsegu napona. Ne koristite proizvod u mestu sa nekorisnim uslovima okoline npr. prljavština, prašina, voda, vlaga, vibracije i sl. U slučaju oštećenja izolacije kabla ili kućišta, proizvod nije pogodan za daljnju eksploataciju. Proizvod ne može se demontirati. Nije pogodan za samostalne popravke. PAŽNJA! Ne zagledajte se u snop svetlosti diode/LED dioda.

ZAŠTITA ŽIVOTNE SREDINE *

Održavajte čistoću i brinite o životnoj sredini. Preporučujemo segregaciju otpada od ambalaže. Takva oznaka pokazuje potrebu selektivnog skupljanja potrošenih električnih i elektronskih uređaja. Tako označenih proizvoda, pod pretnjom novčane kazne, ne može da se baca u obično smeće zajedno sa drugim otpadima. Takvi proizvodi mogu da budu štetni po životnu sredinu te ljudsko zdravlje, zahtevaju specijalno preradivanje / ponovno korišćenje / reciklaža / onesposobljenje. Informacijama o stanicama za sakupljanje/prijem raspoláže lokalna vlast ili prodavci takve opreme. Potrošenu opremu također se može predati kod prodavca, u količini koja nije veća nego kod novog kupljenog uređaja iste vrste. Ovi principi se tiču područja Evropske unije. Preporučujemo kontakt sa distributerom našeg proizvoda na datom području.

PRIMEĐBE / UPUTSTVA

Nepridržavanje toga uputstva može dovesti do požara, opekotine, udara struje, telesne povrede, te druge materijalne i nematerijalne štete.

HU

RENDELLETÉS / ALKALMAZÁS

A termék felhasználható lakásokban és az általános rendeltetésű megvilágításhoz.

SZERELÉS

Műszaki változás fenntartva. A szerelés előtt olvassa el a szerelési útmutatót. A szerelés valamennyi lépését kikapcsolt áram mellett kell végezni! A termék kápcsolható a jogszályban meghatározott minőségi követelményeknek megfelelő áramhálózatohoz.

FUNKCIONÁLIS JELLEMVONÁSOK

A termék csak beltérben használható. A termék

rendelkezik elektromos összekötővel.Elsőtétédés csak belső áramkör segítségével lehetséges

HASZNÁLATI JAVASLATOK / KARBANTARTÁS

Karbantartást a lekapcsolt feszültségnél, a termék lehűlése után kell végezni. Tisztítás kizárólag finom és száraz textiltűrűhakkal végezhető. Tilos a vegyi tisztítószerek használata. A terméket lefedni tilos. Biztosítsa a levegő szabad eljutását a termékhez. A termék felhevülhet magasabb hőmérsékletre. A fényforrás magas hőmérsékletre felhevül. A LED dióda/diódák típusú, nem kicserélhető fényforrással felszerelt termék. A fényforrás meghibásodása esetén a termék javításra nem alkalmas. A termék kizárólag névleges feszültséggel vagy a megadott feszültségek körével láptálható. A termék kedvezőtlen - por, víz, pára, rezgések stb. - környezetben nem használható. A vezeték-szigetelésnek vagy a burkolat meghibásodása esetén a termék további használatra nem alkalmas. A termék nem szétszerelhető, házilag nem javítható. FIGYELEM! A LED dióda / diódák fényáramát hosszabb ideig erőteljesen nézni tilos!

KÖRNYEZETVÉDELME *

Ügyeljen a tisztaságra és a környezetre. Javasolt a csomagolási hulladéks szegregációja. Ez a jel mutatja az elhasználdóott elektromos és elektronikus berendezés szelektív gyűjtésének a szükségességét. Így megjelölt termékek a bírság kiszabásának a terhé alatt szokásos szeméttárolóba nem dobtathók ki. Ilyen termékek károsak lehetnek a környezetre és az emberi egészségre, a feldolgozás / újrahasznosítás / kezelés / hatástalanítás különös formáját igénylik. Információk a gyűjtőhelyekre vonatkozóan a helyi hatóságoktól vagy az érintett berendezés forgalmazóitól kaphatók. Az elhasználdóott berendezést az eladója is köteles átvenni az új uganilylen típusú berendezés ugyanilyen mennyiségben történő vásárlása esetén. A fenti szabályok az Európai Unió területén érvényesek. Más ország esetén az adott ország területén hatályos jogszabályokat kell alkalmazni. Lépjen kapcsolatba a termékeink adott területen működő forgalmazójával.

TANÁCSOK / JAVASLATOK

A jelen útmutató figyelmen kívül hagyása a tűz, áramütés, égés, test sérülés és egyéb anyagi és nem anyagi kár veszélyével járhat.

IT

DESTINAZIONE / USO

Prodotto destinato all'uso in abitazioni e per uso generale.

ASSEMBLAGGIO

Modifiche tecniche riservate. Prima di procedere con l'assemblaggio si prega di consultare le istruzioni. Eseguire qualsiasi operazione con l'alimentazione disinserita. Il prodotto può essere collegato ad una rete d'alimentazione che soddisfi gli standard di qualità energetici definiti dalla legislazione.

CARATTERISTICHE FUNZIONALI

Prodotto da utilizzare in ambienti interni. Il prodotto è dotato di connettore elettrico. Possibilità di attenuare la luce esclusivamente mediante il sistema elettronico interno.

RACCOMANDAZIONI D'USO E MANUTENZIONE
Eseguire la manutenzione solo con l'alimentazione disinserita e dopo il raffreddamento del prodotto. Pulire esclusivamente con un panno delicato e asciutto. Non utilizzare detergenti chimici. Non coprire il prodotto. Garantire il libero accesso di aria. Il prodotto può riscaldarsi fino a temperature elevate. La fonte di luce si riscalda fino a temperature elevate. Prodotto con fonti luminose

non sostituibili, del tipo a diodo/i LED. In caso di danni alla fonte luminosa, il prodotto non può essere riparato. Prodotto da alimentare unicamente con la tensione nominale o il campo di tensione prescritti. Non utilizzare il prodotto in luoghi con avverse condizioni ambientali, quali sporco, polvere, acqua, umidità, vibrazioni, ecc. In caso di danni al rivestimento isolante del cavo o alla struttura, il prodotto non può essere ulteriormente utilizzato. Prodotto non smontabile. Rivolgersi esclusivamente a tecnici qualificati. ATTENZIONE! Non fissare lo sguardo direttamente sul diodo/i LED.

PROTEZIONE AMBIENTALE *

Prenditi cura della pulizia e dell'ambiente. Si consiglia la differenziazione degli imballaggi da smaltire.

Questa etichetta indica la necessità di raccolta differenziata dei rifiuti di apparecchiature elettriche ed elettroniche. I prodotti con questa etichetta, a pena di ammenda, non possono essere smaltiti nella spazzatura ordinaria insieme ad altri rifiuti. Questi prodotti possono essere dannosi per l'ambiente e la salute umana, e richiedono particolari forme di trattamento / recupero / riciclaggio / neutralizzazione. Informazioni sui punti di raccolta/ritiro, sono disponibili presso le autorità locali o i rivenditori di tali attrezzature. Le attrezzature usate possono anche essere rese al rivenditore, in caso di acquisto di un nuovo prodotto, in quantità non maggiore dei nuovi prodotti dello stesso genere acquistati. Le regole di cui sopra si applicano nell'area dell'Unione Europea. Nel caso di altri paesi, è necessario utilizzare le norme giuridiche in vigore in quella nazione. Si consiglia di contattare il distributore del prodotto nella zona interessata.

AVVERTENZE / SUGGERIMENTI

Non attenendosi alle raccomandazioni di queste istruzioni si possono provocare, ad esempio, incendi, scottature, scosse elettriche, lesioni fisiche e altri danni materiali e immateriali.

LT

PASKIRTIS / TAIKYMAS

Gaminy skirtas vartoti butuose bendriems buitiniams tikslams ir poreikiamstenkinti.

MONTAVIMAS

Draudžiama daryti techninius pakeitimus. Prieš pradėdant montuoti susipažink su instrukcija. Visi darbai turi būti atliekami atjungus maitinimą. Gaminy gali būti prijungtas prie maitinimo tinklo, kuris atitinka teisės aktais patvirtintus energetinius kokybės standartus.

FUNKCIONALUMO BRUOŽAI

Gaminį skirtas vartoti patalpų viduje. Gaminy įrengtas elektriniu jungikliu. Šviesos reguliavimas tik naudojant vidinę elektros sistemą

EKSPLOATAVIMO REKOMENDACIJOS / KONSERVAVIMAS

Konservacinius darbus reikia vykdyti atjungus maitinimą ir gaminiui ataušus. Valyti tik švelniais ir sausais audiniais. Nevartoti cheminių valymo priemonių. Neuždengti gaminio apdangalais. Užtikrinti laisvą orų pritekėjimą. Gaminy gali įšilti iki padidintos temperatūros. Šviesos šaltinis susyla iki aukštos temperatūros. Gaminy su nemainomuoju šviesos šaltiniu LED diodas/diodai tipo. Esant sugadintam šviesos šaltiniui, gaminį reikia atiduoti remontui. Gaminį reikia maitinti tik nominalia įtampa arba įtampomis nurodytame diapazone. Gaminio nevartoti vietoje kur yra nepalankios aplinkos sąlygos pvz. dulks, vanduo, drėgmė, vibracijos ir pan. Sugedus laidui izoliacijai ar korpusui, gaminį negalima toliau naudoti. Hermetiškas gaminy. Negalima daryti remontų

savarankiškai. DĖMESIO Negalima įsižiūrėti į LED diodo/diodų šviesos pluoštą.

APLINKOSAUGA *

Rūpinkitės švarumu ir aplinka. Rekomenduojame sunaudotų pakuočių atliekų segregavimą. Šis ženklinimas nurodo, kad sudevėti elektriniai ir elektroniniai įrenginiai privalo būti selektyviai surenkami. Taip paženklintų gaminių negalima išmesti į komunalinių atliekų savartyną kartu su kitomis šiukšlėmis - už tai gresia piniginė bauda. Tokie gaminiai gali būti kenksmingi kaip aplinkai, taip ir žmonių sveikatai, jiems turi būti taikomos specialios žaliavų perdirbimo priemonės siekiant užtikrinti tų atliekų utilizavimą, nukenkšinimą, antrinį panaudojimą. Informacijos dėl surinkimų/priėmimų perduoda vietos valdžios arba šio tipo įrenginio pardavėjai. Sudėvėtas įrenginys taip pat gali būti perduotas pardavėjui, nupirkus naują gaminį, kiekiu kuris neperžengia šio tipo nupirktu įrenginio kiekį. Anksčiau minėtos taisyklės liečia Europos Sąjungos teritoriją. Kitose šalyse reikia taikyti teisinius reguliavimus, kurie galioja šioje šalyje. Rekomenduojame susisiekti su mūsų tiekėju, atitinkamoje teritorijoje.

PASTABOS / NURODYMAI

Nesilaikymas šios instrukcijos nurodymų gali sukelti pvz. gaisrą, nuplykimus, elektros smūgį, fizinius pažeidimus bei kitokias materialias ir nematerialias žalas.

LV

IZMANTOJUMS / LIETOŠANA

Izstrādājums ir paredzēts lietošanai mājas apstākļos un vispārējam izmantojumam.

MONTĀŽA

Aizliegts veikt tehniskas izmaiņas. Pirms montāžas iepazīstieties ar instrukciju. Visas darbības jāveic esot izslēgtam spriegumam. Izstrādājumu var pieslēgt barošanas elektrotīklam, kas atbilst enerģijas kvalitātes standartiem pēc klimata.

FUNKCIONĀLĀS ĪPAŠĪBAS

Izstrādājums jālieto telpu iekšā. Izstrādājums ir aprīkots ar elektros savienotāju. Apgaismes regulēšana tikai ar vidējās elektroniskās sistēmas palīdzību

EKSPLUATĀCIJAS NORĀDĪJUMI / KONSERVĀCIJA

Konservācija jāveic esot izslēgtam spriegumam. pēc tam kad izstrādājums atdzisis. Tīrīt tikai ar delikātiem un sausiem audumiem. Nelietojiet ķīmiskus tīrīšanas līdzekļus. Neapklājiet izstrādājumu. Jānodrošina brīva pieeja gaisam. Izstrādājums var iesildīties līdz paaugstinātas temperatūras. Gaismas avots iesilst līdz aukstai temperatūrai. Izstrādājums ar nenomaiņamo gaismas avots tipu diode/diodes LED. Gadījumā, kad gaismas avotiem ir bojājumi, izstrādājums jāremontē. Izstrādājums jāapgādā ar nominālo spriegumu vai spriegumiem norādītā apjomā. Nelietojiet izstrādājumu vietā kur ir nelabvēlīgi ārējās vides apstākļi piem. putekļi, ūdens, mitrums, vibrācijas un līdz. Ja vada izolācija vai korpus ir sabojāts, izstrādājums nedarīs tālāki ekspluatācijai. Hermetiskais izstrādājums. Nedrīkst veikt remontus pēc paša ierosmes. UZMANĪBU! Nedrīkst skāties uz diodes/diožu LED gaismas straumi.

VIDES AIZSARDŽĪBA *

Rūpējieties par tīrību un apkārtējo vidi. Ieteicam žķīrot iepakojumu atkritumos. Tas apzīmējums rāda ka ir vajadzība selektīvi vākt lietotas elektriskās un elektroniskās iekārtas. Tajā veidā apzīmēti izstrādājums, neizpildes gadījumā paredzot naudas sodu, nedrīkst izmest kopā ar parastiem atkritumiem. Tādi izstrādājumi var būt kaitīgi videi un cilvēku veselībai, tie pieprasā speciāla tipa pārstrādāšanas / otrreizēja

izmantošana / reciklēšana / neutralizēšana. Informāciju par vākšanas/saņemšanas punktiem var iegūt no reģionālās valdības vai šī tipa iekārtas pārdevēja. Lietotu iekārtu var arī atdot pārdevējam, gadījumā kad tiek iepirkts jauns izstrādājums daudzumā, kas nepārsniedz tā paša tipa iepirktas iekārtas daudzumu. Iepriekšminēti norādījumi attiecas uz Eiropas Savienības teritoriju. Citās valstīs jāievēro juridiski noteikumi, kas ir spēkā attiecīgā valstī. Ieteicam sazināties ar mūsu izstrādājuma izplatītāju attiecīgajā reģionā.

PIEZĪMĒJUMS / NORĀDĪJUMI

Šīs instrukcijas norādījumu neievērošana var novest līdz piem. ugunsgrēka radīšanai, apdegumiem, elektrošokam, fiziskiem ievainojumiem un citiem materiāliem vai nemateriāliem zaudējumiem.

NL

BESTEMMING / TOEPASSINGSGBIED

Product bestemd voor woningen en algemeen toepassingsgebied.

MONTAGE

Technische veranderingen gereserveerd. Voor montage lees instructie. Alle operaties doen bij losgekoppelde stroominstallatie. Het product kan aangesloten worden tot elektrische leiding die voldoend aan energie kwaliteits regels bepaald door de wetgeving.

FUNCTIONAAL EIGENSCHAPPEN

Product gebruiken in binnenruimten. Product met elektrische verbinding. Dimmen is alleen mogelijk door een intern elektronisch systeem

GEbruIKSAANWIJZING / KONSERVATIE

Onderhoudswerken maken bij uitgedane stroom en afgekoelde elementen. Schoonmaken alleen met delicate en droge stoffen. Niet gebruiken chemische schoonmaakmiddelen. Product nie verdedken. Zorgen voor vrije luchtcirculatie. Product kan zich verwarmen tot verhoogde temperatuur. Lichtbron verwarmt zich tot hoche temperatuur. Product met visselebare lichtbron type LED. In geval van schade van lichtbron, product eigen zich niet tot reparatie. Product versterken alleen met gevone stroom of wie opgegeven. Product niet gebruiken waar niet goede omstandigheden zijn, bij voorbeeld: stof, water, vocht , vbraties, ezv. In geval van beschadiging van isolatie van kabel of bus, het product kan niet verder gebruikt worden. Product niet voor uitelkaar nemen. Niet voor zelfreparatie. LET OP! Niet kijken in lichtstroom van LED lamp.

MILIEUBESCHERMING *

Houd schoonheid en beschermd het milieu. Aanbevolene verpakings afvalscheiding. Dat symbool betekend selectieve versameling van gebruikte elektrische en elektronische goederen. Producten met zulke symbool onder dwang van boete kan je niet tot gewone afvaal goien. Zulke producten kunnen schadelijk zijn voor het milieu en gezondheid van mensen. Ze hebben aparte form van verwerken / herstel / recycling / inactivatie nodig. Informaties over verzamelplaatsen geven lokale administratie of verkopers van zulke producten. Verbruikte producten kunnen ook teruggegeven worden aan verkoper in geval van kopen van nieuwe producten, in niet grotere goeveelheid als nieuwgekochte product. Bovengenoemde regels gelden op gebied van EU. In anderen landen moeten rechtelijke voorschriften gelett worden, die in dit land gelden. Neem kontakt met distributie van onze product op dat gebied.

LET OP / BIJZONDERHEDEN